

Kuhanje s visokom produktivnosti Parni kotao, nagilbni, 100lt samostojeći, s miješalicom

STAVKA #: _____

MODEL #: _____

NAZIV #: _____

SIS #: _____

AIA #: _____



586087 (PBOT10QGEO)

Parni nagilbni kotao od 100 l (s) pripremljen za miješalicu (s), samostojeći, GuideYou kontrolni panel

Kratke specifikacije

Br. stavke: _____

Konstrukcija od nehrđajućeg čelika AISI 304. Duboko izvučeno korito od nehrđajućeg čelika AISI 316. Izolirani i protutežni poklopac. Motorizirano naginjanje s promjenjivom kontrolom brzine. Korito kiper se može nagnuti više od 90° kako bi se hrana potpuno ispraznila. Brzina vrtnje miješalice 21 okr/min. Pogonska osovina miješalice uključena, diskovi miješalice se naručuju zasebno. Hrana se ravnomjerno zagrijava preko dna i bočnih stijenci posude indirektnim sustavom grijanja pomoću integralno generirane zasićene pare na maksimalnoj temperaturi od 125°C u oblozi s automatskim sustavom odzračivanja. Sigurnosni ventil sprječava pretjerani pritisak pare u oblozi. Sigurnosni termostats štiti od niske razine vode u dvostrukoj oblozi. Kontrolni panel TOUCH- NA DODIR. Mogućnost pohranjivanja recepata u jednofaznom ili višefaznom procesu kuhanja, s različitim postavkama temperature. Ugrađeni temperaturni senzori za preciznu kontrolu procesa kuhanja. IPX6 vodootporan. Instalacija: Samostojeći ili stojeći uza zid. Mogućnosti ugradnje (nije uključeno): podna montaža na noge visoke 100 mm ili konzolu koja može biti čelična ili zidana.

ODOBRENJE: _____

Glavne značajke

- Kotao je pogodan za kuhanje, kuhanje na pari, poširanje, pirjanje ili obradu na "laganoj vatri" svih vrsta proizvoda.
- Ravnomjerno zagrijavanje korita tijekom pripreme jela posrednim sustavom grijanja pomoću zasićene pare.
- Dvostruka obloga sve do 134 mm od gornjeg ruba.
- Gornji rub izoliran kako bi se zaštitio djelatnik.
- Maksimalni pritisak unutarne obloge na 1,5 bara; minimalni radni pritisak od 0,5 bara.
- Samostalni izvor pare: pojačivač dovodi paru izravno u dvostruku oblogu.
- Ergonimične dimenzije korita, sa velikim promjerom i mogućnošću rada na malim količinama hrane uz miješanje i pripremu zahtjevnijih jela.
- Ugrađen senzor temperature za preciznu kontrolu procesa kuhanja.
- Rub velikog kljuna za izlivanje može biti opremljen cjedilom (opcija kao dodatna oprema).
- Motorizirano, promjenjivo naginjanje kotla sa "SOFT STOP" funkcijom. Brzine naginjanja i izlivanja mogu se precizno namjestiti. Posuda se može nagnuti preko 90° kako bi se olakšalo izlivanje i čišćenje.
- USB veza za jednostavno ažuriranje softvera, učitavanje/preuzimanje recepata i preuzimanje HACCP podataka.
- IPX6 zaštita od vode.

Konstrukcija

- Posuda za kuhanje/korito od nehrđajućeg čelika 1.4435 (AISI 316L) s kljunom za izlivanje. Dvostruka obloga od nehrđajućeg čelika 1.4404 (AISI 316L) dizajnirana za rad pri tlaku od 1,5 bara.
- Vanjski paneli i unutarnji okvir od nehrđajućeg čelika 1.4301 (AISI 304).
- Dvostruko izolirani poklopac od nehrđajućeg čelika 1.4301 (AISI 304) montiran na poprečnu gredu uređaja, uravnotežen šarkom koja ostaje otvorena u svim položajima.
- Sigurnosni ventil sprječava pretjerani pritisak pare u dvostrukoj oblozi.
- Vanjsko izvor pare; 1,5 bara radni pritisak.
- Sigurnosni termostats štiti od niske razine vode u dvostrukoj oblozi.
- Pipa za miješanje vode dostupna je kao dodatna oprema za lakše punjenje vode i čišćenje posude.
- Prednji nagnuti LED "TOUCH" kontrolni panel s udubljenim duboko izvučenim kućištem, ima samoobjašnjavajuće funkcije zaslona koje

vode operatera tijekom cijelog procesa kuhanja: istovremeni prikaz stvarne i postavljene temperature kao i podešenog vremena kuhanja i preostalog vremena kuhanja; sat stvarnog vremena; "SOFT" kontrola za nježno zagrijavanje za osjetljivu hranu; 9 razina snage kuhanja od laganog do jakog vrenja; mjerač vremena za odgođeni početak; prikaz pogreške za brzo rješavanje problema.

- Jednostavno rukovanje uz visoko dizanja korita i dizajn poklopca (ergonomičan i prilagođen čovjeku), kako bi se jednostavno punilo i praznilo korito.
- Može se unaprijed pripremiti za energetske optimizacije ili vanjske sustave nadzora (opcija-dodatna oprema).
- Minimalna prisutnost uskih praznina za lakše čišćenje bočnih stranica kako bi se zadovoljili najviši higijenski standardi.
- GuideYou Panel - aktivira ga korisnik putem postavki - za jednostavno praćenje višefaznih recepata, osiguravajući pravilno i kontrolirano kuhanje i bolju optimizaciju uređaja. Sustav će pružiti podsjetnike za održavanje, u skladu s programom ESSENTIA, pomažući korisniku da se pravilno brine o proizvodu, izbjegavajući zastoje.
- Visoko vidljiv i svijetli LED TOUCH kontrolni panel ima ikone jednostavne za korištenje i intuitivne komandne opcije koje same po sebi objašnjavaju. Prikaz vizuala:
 - Stvarna i postavljena temperatura
 - Postavljeno i preostalo vrijeme kuhanja
 - Faza predgrijanja (ako je aktivirana)
 - GuideYou Panel (ako je aktiviran)
 - Odgođeni start
 - Soft funkcija za nježno postizanje ciljane temperature
 - 9 razina kontrole snage od pirjanja do žestokog ključanja
 - Način rada pod pritiskom (u modelima pod pritiskom)
 - Postavke za uključivanje/isključivanje miješalice (u modelima s okruglim kotlom)
 - Kodovi grešaka za brzo rješavanje problema
 - Podsjetnici za održavanje
- Mogućnost pohranjivanja recepata u jednofaznom ili višefaznom procesu kuhanja, s različitim postavkama temperature.
- 98% materijala se može reciklirati (glede težine); materijal za pakiranje bez otrovnih tvari.

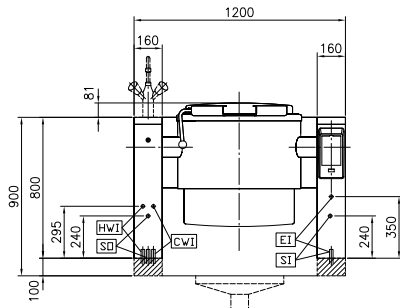
User Interface & Data Management

- Connectivity spremna za pristup spojenim uređajima u realnom vremenu s udaljenosti uz praćenje podataka (potrebna je dodatna oprema- stupite u kontakt sa prodajnim osobljem EPR).

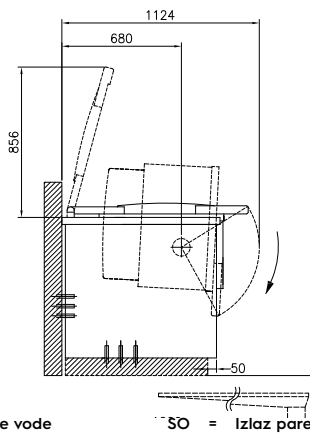
Uključena dodatna oprema

- 1 x Tipka za zaustavljanje u slučaju nužde - tvornički ugrađeno PNC 912784

Prednja/e



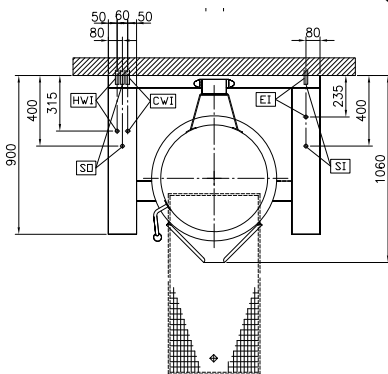
Bočna/o



CWI = Ulaz hladne vode
 EI = Električni priključak
 HWI = Ulaz tople vode
 SI = Ulaz pare

SO = Izlaz pare

Gornja/e



Električki

Napon napajanja:

586087 (PBOT10QGEO) 400 V/3N ph/50/60 Hz

Ukupna snaga:

0.6 kW

Para

Generiranje pare:

Vanjski izvor

Veličina ulaza pare:

1"

Maks. tlak pare:

1.5 bar

Dovod pare, relativni dinamički tlak:

1 min bar, 1.5 max bar

Voda:

Tlak:

2-6 bar

Instalacija:

Samost.na beton.podlozi,
 na nogicama ili Na postolju,
 pozicioniran uz zid

Vrsta instalacije:

Ključne informacije:

Konfiguracija:

Round;Tilting;Pre-arranged
 for stirrer

Radna tempertura MIN:

50 °C

Radna temperatura MAKS:

110 °C

Promjer (okrugle) posude:

640 mm

Dubina (okrugle) posude:

395 mm

Vanjske dimenzije, širina:

1200 mm

Vanjske dimenzije, dubina:

900 mm

Vanjske dimenzije, visina:

800 mm

Neto težina:

210 kg

Neto korisni kapacitet posude:

100 lt

Mehanizam naginganja:

Automatsko

Poklopac s dvostrukim slojem:

✓

Vrsta grijanja:

Indirektno

Održivost

Potrošnja pare:

45 kg/hr